

Sichtbares Schienensystem 15 mm - System C

Wesentliche Merkmale

- System mit 15 mm breiten sichtbaren Profilen für ein elegantes Erscheinungsbild
- Patentierter goldener "Quick-Release™ Clip" für eine qualitativ hochwertige Installation des Schienensystems
- Deutlich hörbare Klick-Verbindung, die ohne Werkzeug entfernt werden kann
- Gekröpte Querschienen überlappen die Hauptschienen; dadurch wird ein Verdrehen der Querschienen verhindert

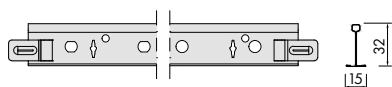
Anwendungsbereiche

- Gesundheitswesen / Klassenzimmer / Konferenzräume / Einzelbüros

Physische Daten

- Material: Verzinkter Stahl
- Oberflächenbeschichtung: Eingebannter Polyesterlack
- Farbe: Alle Produkte standardmäßig in DONN® Weiß
- Andere Standardfarben für beliebte Artikel verfügbar

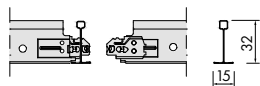
■ DONN® DX15 | Hauptschienen



Artikelbezeichnung	Länge	Abmessungen (mm)			Inhalt / Karton		Gewicht / Karton kg	Kartons / Palette
		Breite	Höhe	Konnektorstanzungsabstände	Stk.	l/m		
DX15XM375W	3750	15	32	156,25	20	75,00	22,30	28
DX15XM370W	3700	15	32	100	20	74,00	22,00	28
DX15XM337,5W	3375	15	32	675	20	675	20,50	28

Erhältlich in Matt Schwarz (LM), Metall 06 gegen Aufpreis. Sonderfarben auf Anfrage.

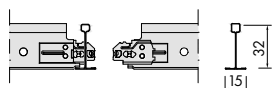
■ DONN® DX15 | Querschienen (Steck-System - gekröpft GK)



Querschienen - gestanzt

DX15XM135W	1350	15	32	3375	60	81,00	24,50	42
DX15XM125W	1250	15	32	312,5	60	75,00	20,80	54
DX15XM120W	1200	15	32	300	60	72,00	20,00	54
DX15XM67,5W	675	15	32	3375	60	40,50	12,50	56
DX15XM62,5W	625	15	32	312,5	60	37,50	10,80	56
DX15XM60W	600	15	32	300	60	36,00	11,00	56

Erhältlich in Matt Schwarz (LM), Metall 06 gegen Aufpreis. Sonderfarben auf Anfrage.



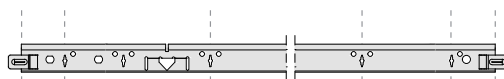
Querschienen - ungestanzt

DX15TM31,25W	312,5	15	32	-	60	18,75	4,00	112
DX15TM30W	300	15	32	-	60	18,00	4,00	112

Erhältlich in Matt Schwarz (LM), Metall 06 gegen Aufpreis. Sonderfarben auf Anfrage.

Profilansichten

■ DONN® DX15 | Hauptschienen

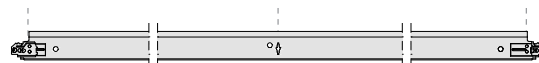


Länge	78,125	156,25	21 x 156,25	156,25	78,125
3750	78,125	156,25	21 x 156,25	156,25	78,125
3700	50	100	34 x 100	100	50
3375	3375	675	2 x 675	675	3375

■ DONN® DX15 | Querschienen (Steck-System - gekröpft GK)



Länge	3375	2 x 3375	3375
1350	3375	2 x 3375	3375
1250	312,5	2 x 312,5	312,5
1200	300	2 x 300	300

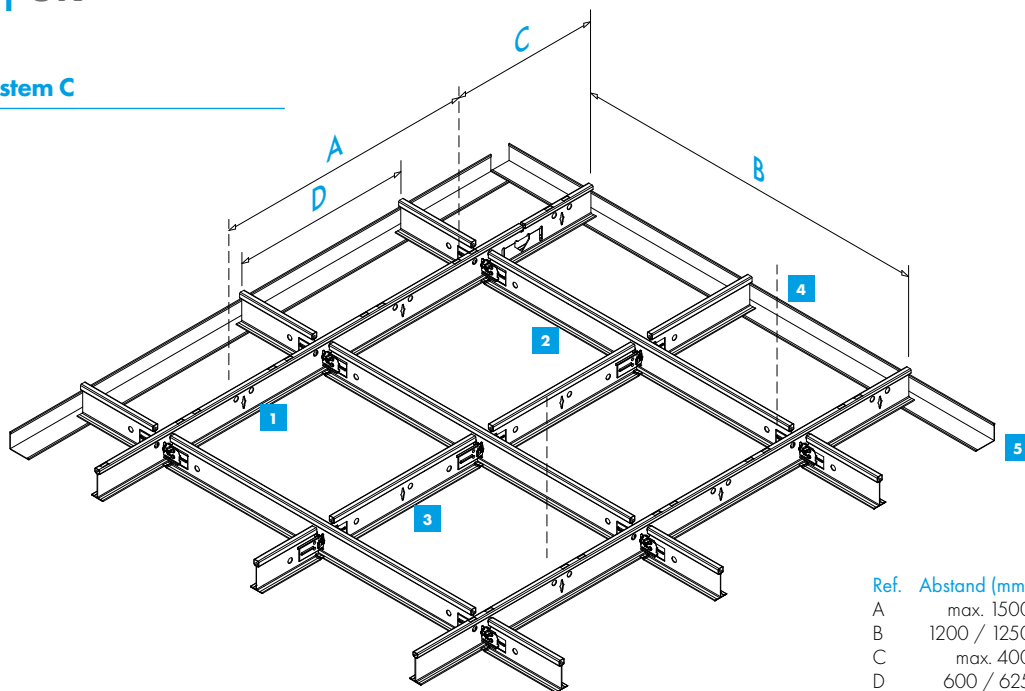


Länge	3375	3375
675	3375	3375
625	312,5	312,5
600	300	300



Länge	312,5 / 300
312,5 / 300	312,5 / 300

Systemzeichnung - System C



Ref.	Abstand (mm)
A	max. 1500
B	1200 / 1250
C	max. 400
D	600 / 625

■ **Materialbedarf pro m² (ohne Verschnitt)**

Nr.	Beschreibung	Artikelbezeichnung	Modul 600 x 600	Modul 625 x 625	Modul 1200 x 600	Modul 1250 x 625
1	Hauptschiene	DX15XM370W DX15XM375W	0,84 lfm	-	0,84 lfm	-
2	Lange Querschiene	DX15XM120W DX15XM125W	1,67 lfm	-	1,67 lfm	-
3	Kurze Querschiene	DX15XM60W DX15XM62,5W	0,84 lfm	-	-	-
4	Abhänger	-	0,70 St.	0,64 St.	0,70 St.	0,64 St.
	Druckfeder	-	5,56 St.	5,56 St.	5,56 St.	5,56 St.
	Platten	-	2,78 St.	2,56 St.	1,39 St.	1,28 St.
5	Randwinkel		Abhängig von den Raumabmessungen (ca. 0,6 lfm/m ²)			

■ **Belastungstabelle | Maximal zulässiges Gewicht (kg/m²)**

Hauptschieneabstand Abhängerabstand A (mm)	1200 mm	1250 mm	600 mm	625 mm
	Modul 600x600, 1200x600	Modul 625x625, 1250x625	Modul 600x600, 1200x600	Modul 625x625, 1250x625
800	11,7	10,8	23,3	22,4
1000	9,7	8,8	20,8	20,0
1200	6,7	6,2	15,7	15,1
1500	3,1	3,0	7,8	7,5

Anmerkung:
 Die Last pro m² muss gleichmäßig verteilt sein (keine zusätzlichen Punktlasten). Nach der Belastung bleibt die Durchbiegung innerhalb der zulässigen Durchbiegung gemäß Klasse 1 (L/500) der EN 13964, sofern das Schienensystem wie abgebildet aufgebaut ist.

Bei anderen Rasterlayouts, Belastungen oder Hängerabständen wenden Sie sich bitte direkt an Knauf Ceiling Solutions.

Brandverhalten	Euroklasse A1 gemäß EN 13501-1	RUS KMO (NG) / KM1 (G1, V1, D1, T1) gemäß 123-FZ
Luftqualität	A+ ISO 3	
Reinigung		
Nachhaltigkeit	25% EPD Green Building	
Gestaltungsoptionen		

Alle Maße sind in Millimetern angegeben. Alle Größen sind nominal.
 Die Querschiene werden jeweils links voneinander in die Konnektorstangen der Hauptschiene eingesetzt und einfach ineinander geschoben.

Die Produktverfügbarkeit kann sich von Land zu Land unterscheiden.
 Für weitere Informationen wenden Sie sich bitte an Ihren persönlichen Vertriebsansprechpartner.
 Weitere Informationen und rechtliche Hinweise finden Sie auf unserer Webseite.
knaufceiling.com